



armonizamos
cuentas con nosotros

Contabilidad Gubernamental

Transparencia y Difusión



Sustento

Con fecha 12 de noviembre de 2012 se publica en el Diario Oficial de la Federación el decreto por el que se **reforma** y adiciona la Ley General de Contabilidad Gubernamental (LGCG), para transparentar y armonizar la información financiera relativa a la aplicación de recursos públicos en los distintos órdenes de gobierno; esta reforma legal se desprende de una "**iniciativa preferente**".

Una de las modificaciones de la Ley fue en su artículo 5° que textualmente indica "**la interpretación privilegiará los principios constitucionales relativos a la transparencia y máxima publicidad de la información financiera.**", así mismo se inserta un nuevo Título Quinto denominado "De la Transparencia y Difusión de la Información Financiera"





Comité Consultivo

Con fundamento en el artículo 13 de la Ley, ahora el Comité Consultivo del CONAC **evaluará la calidad de la información financiera** que difundan los entes públicos en Internet y, en su caso, podrá **emitir recomendaciones** al ente público correspondiente

Información Financiera (Art. 46)

Con fundamento en el artículo 59 indica de **anualmente** y podrá proponer al CONAC, por conducto del secretario técnico, la emisión o modificación de las normas y los formatos que permitan **mejorar y uniformar la presentación** de dicha información.





LGCG

Art. 51.- La información financiera que generen los entes públicos en cumplimiento de esta Ley será organizada, sistematizada y difundida por cada uno de éstos, al menos, **trimestralmente** en sus respectivas páginas electrónicas de internet, a más tardar **30 días** después del cierre del período que corresponda, en términos de las disposiciones en materia de transparencia que les sean aplicables y, en su caso, de los criterios que emita el consejo. La difusión de la información vía internet no exime los informes que deben presentarse ante el Congreso de la Unión y las legislaturas locales, según sea el caso.





Información	Fed.	Edo.	Mpio.
Información Contable (46, fracción I)			
a) Estado de Actividades	X	X	X
b) Estado de Situación Financiera	X	X	X
c) Estado de Variación en la Hacienda Pública	X	X	X
d) Estado de Cambios en la Situación Financiera	X	X	X
e) Estado de Flujos de Efectivo	X	X	X
f) Informes sobre Pasivos Contingentes	X	X	--
g) Notas de Desglose /Memoria/ Gestión Administrativa	X	X	X
h) Estado Analítico del Activo	X	X	X
i) Estado Analítico de la Deuda y Otros pasivos	X	X	--
Información Presupuestal (46, fracción II)			
a) EAIP (CE/CFF/CRI)	X	X	X
b) EAEPE (CA/CTG/COG/CFG)	X	X	X
c) Endeudamiento Neto	X	X	--
d) Intereses de la deuda	X	X	--
e) Flujo de Fondos	X	X	--
Información programática (46, fracción III)			
a) Gasto por categoría programática	X	X	--
b) Programas y proyectos de inversión	X	X	--
c) Indicadores de resultados	X	X	--



LGCG

Art. 27.- ... Los entes públicos publicarán el inventario de sus bienes a través de **internet**, el cual deberán actualizar, por lo menos, **cada seis meses**. Los municipios podrán recurrir a otros medios de publicación, distintos al internet, cuando este servicio no esté disponible, siempre y cuando sean de acceso público.

Libro de Inventarios					
Inventario	Descripción	Cantidad	Costo Unitario	Unidad de Medida	Monto

Relación de Bienes Muebles		
Código	Descripción	Valor en Libros

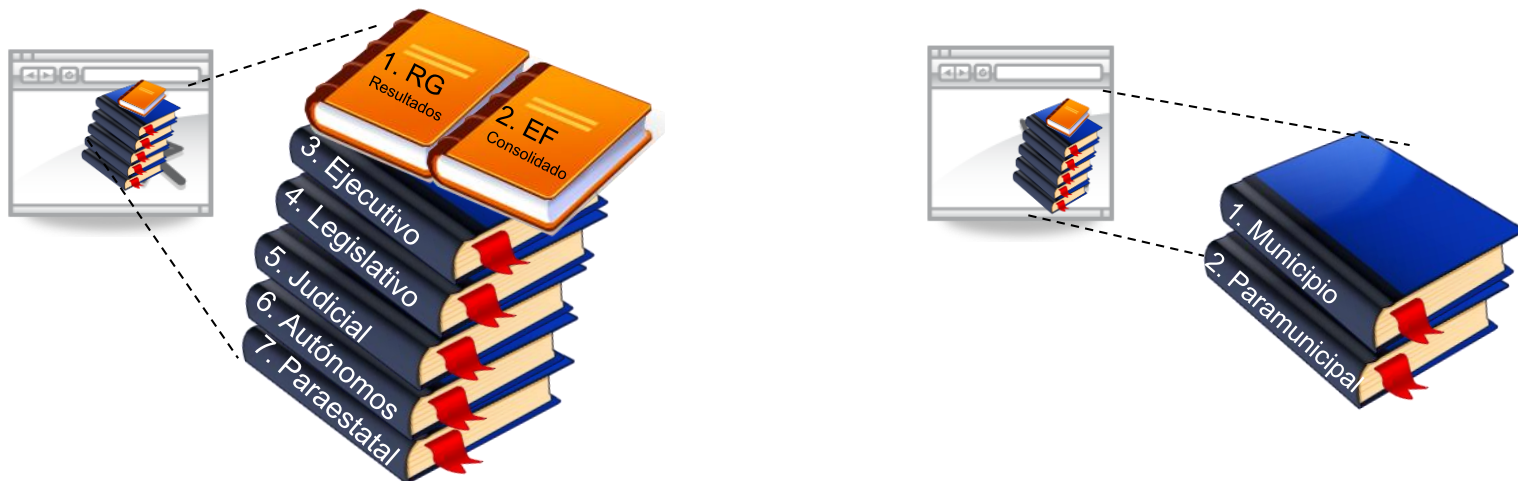
Relación de Bienes Inmuebles		
Código	Descripción	Valor en Libros

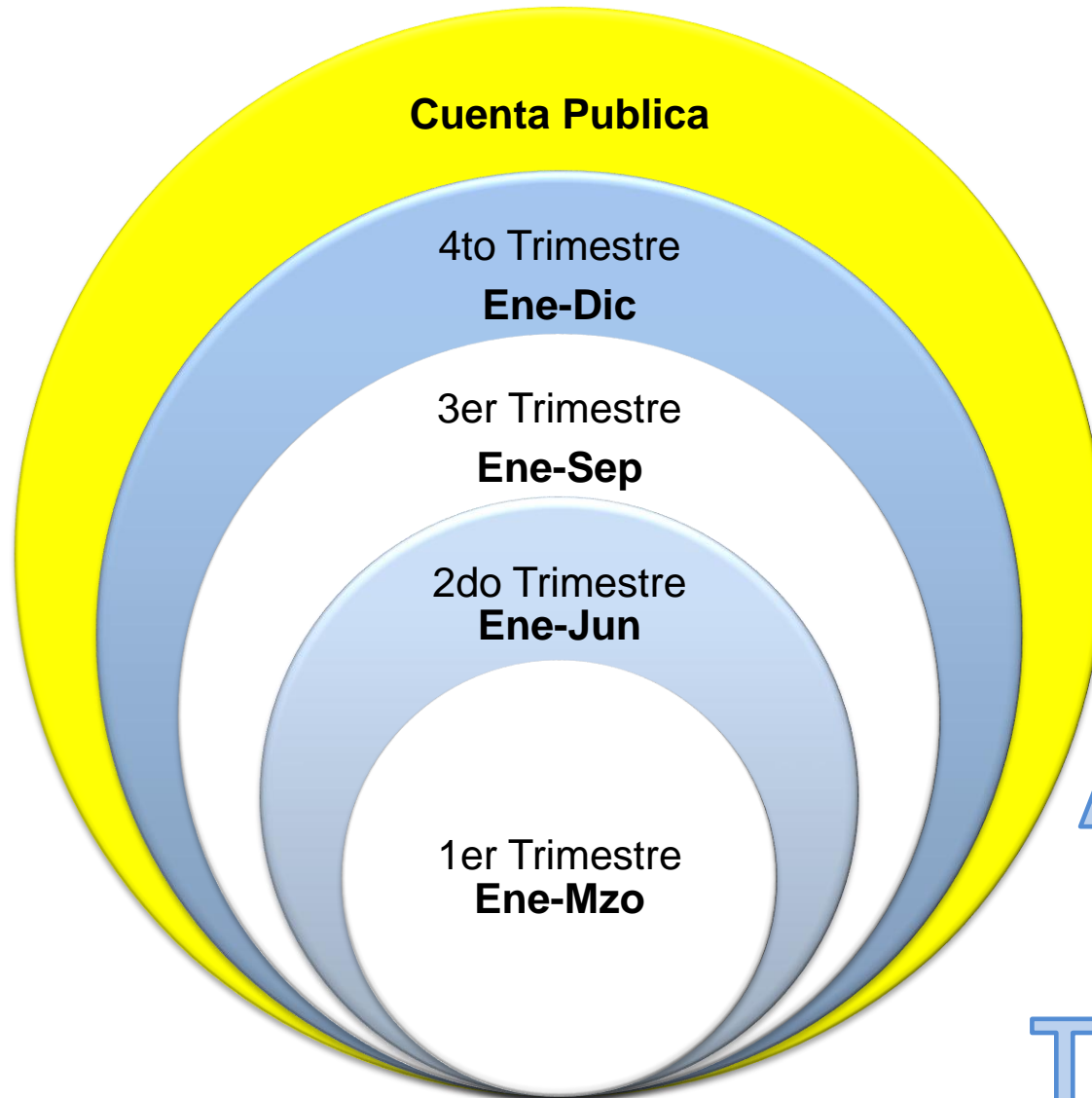


Acuerdo Conac: Estructura de la Cuenta Pública

4. Publicación de la Cuenta Pública

“...las cuentas públicas del Gobierno Federal, de las Entidades Federativas y de los Ayuntamientos de los Municipios deberán ser publicadas para consulta de la población en general y deberán estar disponibles en sus respectivas páginas de **internet**, desde el momento en que son **presentadas** para su fiscalización.” CP 2014 EF, CP 2015 Mpio





Antes
del
Título V



Art. 58.- La información que deba incluirse en Internet en términos de Ley deberá publicarse por lo menos **trimestralmente**, a excepción de los informes y documentos de **naturaleza anual** y **otros** que por virtud de esta Ley o disposición legal aplicable tengan un plazo y periodicidad determinada, y deberá difundirse en dicho medio dentro de los **treinta días naturales** siguientes al cierre del período que corresponda; así mismo se atenderá al tipo de ente público. Deberá permanecer disponible en Internet los últimos **seis ejercicios fiscales**.



Cuarto transitorio: 31dic13, 31dic14,31dic15

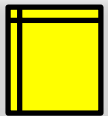




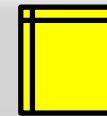
Iniciativa art. 63



Proyecto art. 63



Adicional art. 61



Adicional art. 61



Dictamen art. 65



Dictamen art. 65



Ley Ing. art. 65



Pres. Eg. art. 65



Calendario art. 66



Calendario art. 66



Ciudadano art. 62



Coordinación Institucional

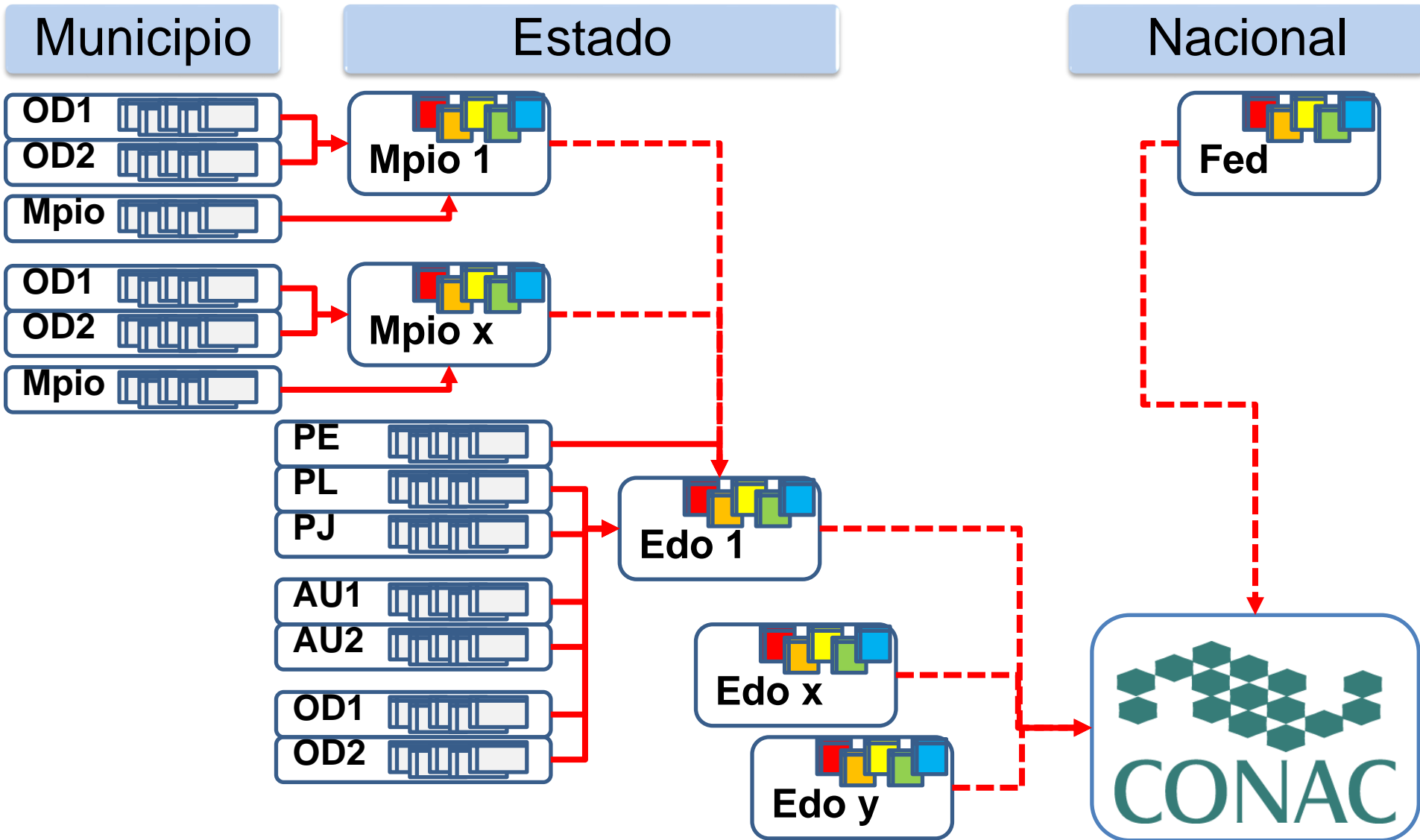
Con fundamento en el artículo 57, las secretarías de finanzas o sus equivalentes de las entidades federativas, establecerán, en su respectiva **página de Internet**, los **enlaces electrónicos** de cada uno de los **entes** que conforman cada orden de gobierno,.



Como se indica enlaces electrónico, entonces **cada ente público sujeto deberá tener su página de internet con la información obligada**, y el **enlace electrónico** se lo debe proporcionar a secretaría de finanzas.

Importante es aclarar que el ente público está obligado a verificar que su página de internet incluya la información de Ley y se encuentre bajo **actualización** mínimo de manera **trimestral**.







Información	Periodo	Sustento
Iniciativas y Proyectos		
LI y PE		
Información Contable		
Información Presupuestal		
Información Programática		
Inventarios		
Ejercicio Presupuestario		
Cuenta Publica		



LGCG

Título Sexto

Artículo 86.- Se impondrá una pena de **dos a siete años de prisión**, y multa de **mil a quinientos mil días** de salario mínimo general vigente en el Distrito Federal, a quien causando un daño a la hacienda pública o al patrimonio del ente público correspondiente, incurra en las conductas previstas en las fracciones II y IV del artículo 85 de esta Ley.

Artículo 85.- Se sancionará administrativamentesupuestos:

I. Cuando omitan realizar los registros de la contabilidad de los entes públicos, así como la **difusión** de la información financiera en los términos a que se refiere la presente Ley;

II. Cuando de manera dolosa:

b) Incumplan con la obligación de difundir la información financiera en los términos a que se refiere la presente Ley;



LGTAIP

- Art. 70.-Obligaciones Comunes
- Art. 71.- P. Ejecutivo y Municipios
- Art. 72.- P. Legislativo
- Art. 73.- P. Judicial
- Art. 74.- Autónomos
 - fracc. I.- Electoral
 - fracc. II.- Der. Humanos
 - fracc. III.- Acc. a la Información
- Art. 75.- Universidades
- Art. 76.- Partidos Políticos
- Art. 77.- Fideicomisos
- Art. 78.- Autoridades Admvas.
- Art. 79.- Sindicatos
- Art. 80.- Adicional
- Art. 81 y 82.- Personas



PLATAFORMA NACIONAL
DE TRANSPARENCIA
www.plataformadetransparencia.org.mx

Acuerdo CONAIP

- Anexo I.-Obligaciones Comunes
- Anexo II.- P. Ejecutivo y Municipios
- Anexo III.- P. Legislativo
- Anexo IV.- P. Judicial
- Anexo V.- Electoral
- Anexo VI.- Der. Humanos
- Anexo VII.- Acc. A la Información
- Anexo VII.- Universidades
- Anexo IX.- Partidos Políticos
- Anexo X.- Fideicomisos
- Anexo XI.- Autoridades Admvas.
- Anexo XII.- Sindicatos
- Anexo XIII.- Adicional
- Anexo XIV.- Personas





Art. 3, VI. Datos abiertos: Los datos digitales de carácter público que son accesibles en línea que pueden ser usados, reutilizados y redistribuidos por cualquier interesado y que tienen las siguientes características:

a) Accesibles:

b) Integrales:

c) Gratuitos:

d) No discriminatorios:

e) Oportunos:

f) Permanentes:

g) Primarios:

h) Legibles por máquinas:

i) En formatos abiertos:

j) De libre uso: serán la fuente de origen como único requerimiento para ser utilizados libremente,



LGTAIP, Artículo 70,			
Fracción	Formato	Denominación	
IV	Las metas y objetivos ...	Formato 4. LGT_Art_70_Fr_IV	Objetivos y metas institucionales de <<sujeto obligado>>
V	Los indicadores ...	Formato 5. LGT_Art_70_Fr_V	Indicadores de <<tema de interés público>> de <<sujeto obligado>>
VI	Los indicadores ...	Formato 6. LGT_Art_70_Fr_VI	Indicadores de resultados de <<sujeto obligado>>
XXI	La información financiera sobre el presupuesto asignado, así como los informes del ejercicio trimestral del gasto, en términos de la Ley General de Contabilidad Gubernamental y demás normatividad aplicable;	Formato 21a LGT_Art_70_Fr_XXI	Información financiera de (presupuesto asignado anual) <<sujeto obligado>>
		Formato 21b LGT_Art_70_Fr_XXI	Información financiera (informes trimestrales de gasto) de <<sujeto obligado>>
		Formato 21c LGT_Art_70_Fr_XXI	Información financiera de la Cuenta Pública de <<sujeto obligado>>
XXII	La información relativa a la deuda pública...	Formato 22 LGT_Art_70_Fr_XXII	Deuda Pública de <<sujeto obligado>>
XXIV	Los informes de resultados de las auditorías...	Formato 24 LGT_Art_70_Fr_XXIV	Resultados de auditorías realizadas a <<sujeto obligado>>
XXV	El resultado de la dictaminación ...	Formato 25 LGT_Art_70_Fr_XXV	Resultados de la dictaminación de los estados financieros de <<sujeto obligado>>
XXIX	Los informes que por disposición legal ...	Formato 29 LGT_Art_70_Fr_XXIX	Informes emitidos por el <<sujeto obligado>>
XXXI	Informe de avances programáticos o presupuestales, balances generales y su estado financiero;	Formato 31 LGT_Art_70_Fr_XXXI	Informes programáticos presupuestales, balances generales y estados financieros de <<sujeto obligado>>
XXXIV	El inventario de bienes muebles e inmuebles en posesión y propiedad;	Formato 34a LGT_Art_70_Fr_XXXIV	Inventario de bienes muebles <<sujeto obligado>>
		Formato 34b LGT_Art_70_Fr_XXXIV	Inventario de altas practicadas a bienes muebles <<sujeto obligado>>
		Formato 34c LGT_Art_70_Fr_XXXIV	Inventario de bajas practicadas a bienes muebles <<sujeto obligado>>
		Formato 34d LGT_Art_70_Fr_XXXIV	Inventario de bienes inmuebles <<sujeto obligado>>
		Formato 34e LGT_Art_70_Fr_XXXIV	Inventario de altas practicadas a bienes inmuebles <<sujeto obligado>>
		Formato 34f LGT_Art_70_Fr_XXXIV	Inventario de bajas practicadas a bienes inmuebles <<sujeto obligado>>
		Formato 34h LGT_Art_70_Fr_XXXIV	Inventario de bienes muebles e inmuebles donados <<sujeto obligado>>
XLIII	Los ingresos recibidos ...	Formato 43a LGT_Art_70_Fr_XLIII	Ingresos recibidos <<sujeto obligado>>
		Formato 43b LGT_Art_70_Fr_XLIII	Responsables de recibir, administrar y ejercer los ingresos <<sujeto obligado>>

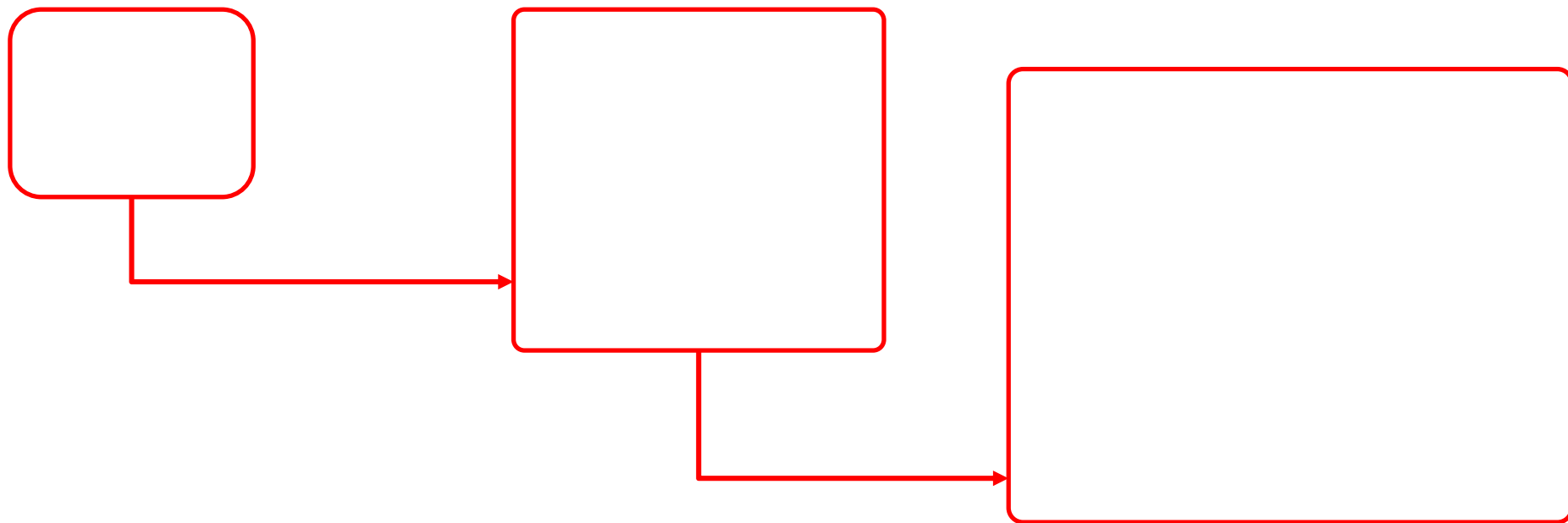


Artículo 51.- Para la inscripción de los Financiamientos y Obligaciones en el RPU:

- I. Capítulos I y II del Título Tercero de la LDF
- II. Garantía o Fuente de pago las participaciones o aportaciones federales, cumplir LCF
- III. Ciudad de México con la inscripción en el RDSPF
- IV. Deuda Estatal Garantizada con la inscripción en el RDSPF
- V. Registro de empréstitos y obligaciones de la Entidad Federativa
- VI. Ente Público entrega la información para la evaluación del Sistema de Alertas
- VII. Obligaciones que se originen de la emisión de valores, procedimiento RPU
- VIII. **G**arantía del Estado
- IX. Los Entes Públicos **deberán publicar** su información financiera de acuerdo con las disposiciones de la Ley General de Contabilidad Gubernamental y las normas expedidas por el Consejo Nacional de Armonización Contable al cual hace referencia dicha Ley. Para tal efecto, los Entes Públicos deberán presentar la **opinión** de la entidad de fiscalización superior de la entidad federativa correspondiente, en la que manifieste si el ente público **cumple** con dicha publicación;
- X. Refinanciamiento inscritos en el RPU
- XI. Los demás requisitos RPU



Información	Periodo	Sustento
Iniciativas y Proyectos		
LI y PE		
Información Contable		
Información Presupuestal		
Información Programática		
Inventarios		
Ejercicio Presupuestario		
Cuenta Publica		
Disciplina Financiera		
Estado de Situación Financiera Detallado - LDF		
Informe Analítico de la Deuda y otros Pasivos - LDF		
Informe Analítico de Obligaciones Diferentes de Financiamientos - LDF		
Balance Presupuestario - LDF		
Estado Analítico de Ingresos Detallado - LDF		
Estado Analítico del Ejercicio del Presupuesto de Egresos Detallado – LDF		
Proyecciones y Resultados de Ingresos y Egresos - LDF		
Informe sobre Estudios Actuariales - LDF		



LGTAIP
PNT

LTAIP
Portal

LGCG-LDF
Dato abierto



¡Gracias!

“Aprende, reafirma y trasmite”

C.P. Cornelio Rico Arvizu

Correo: armonizamos@gmail.com

Web: armonizamos.org.mx